

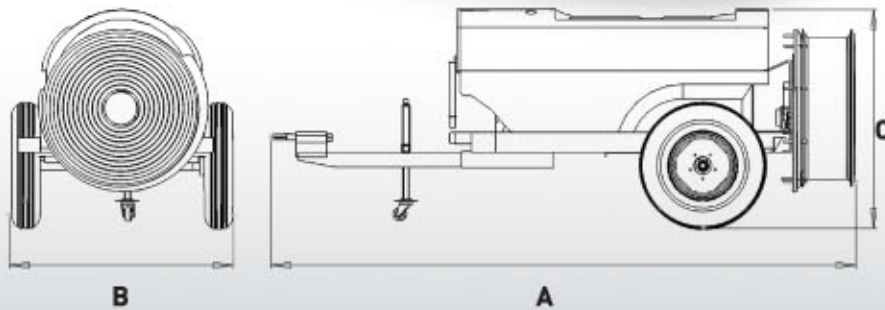
Trailed Type Turbo Mistblower

Прицепной Вентиляторный Опрыскиватель

Trailed mistblower for full-field crops, vineyards, orchards, citrus groves and tall trunk trees. Trailed mist blower sprayers are developed to cover a need in the today modern agriculture. A professional advanced product which brings solutions to various problems. These sprayers with 1000,1600,2000 liter are trailed types.

Прицепной Вентиляторный Опрыскиватель предназначен для опрыскивания садов и виноградников. Производится полиэтиленовыми и полэстерными резервуарами вместимостью 1000 -1600 - 2000 литров и с насосами производительностью 145 литров в минуту.

MODEL	Модель			AGTT1000	AGTT1600	AGTT2000
Capacity	Ёмкость	lt	л	1000	1600	2000
Pump Model	Насос	l/min	л/мин	C-145	C-145	C-145
Control Unit	Панель Управления			M-170	M-170	M-170
Diameter Of Fan	диаметр вентилятора	cm		92	92	92
Lenght (A)	Длина (A)	cm		205	220	255
Width (B)	Ширина (B)	cm		150	150	150
Height (C)	Высота (C)	cm		140	160	160
Weight	Масса	kg	кг	520	687	854



B

A

C