

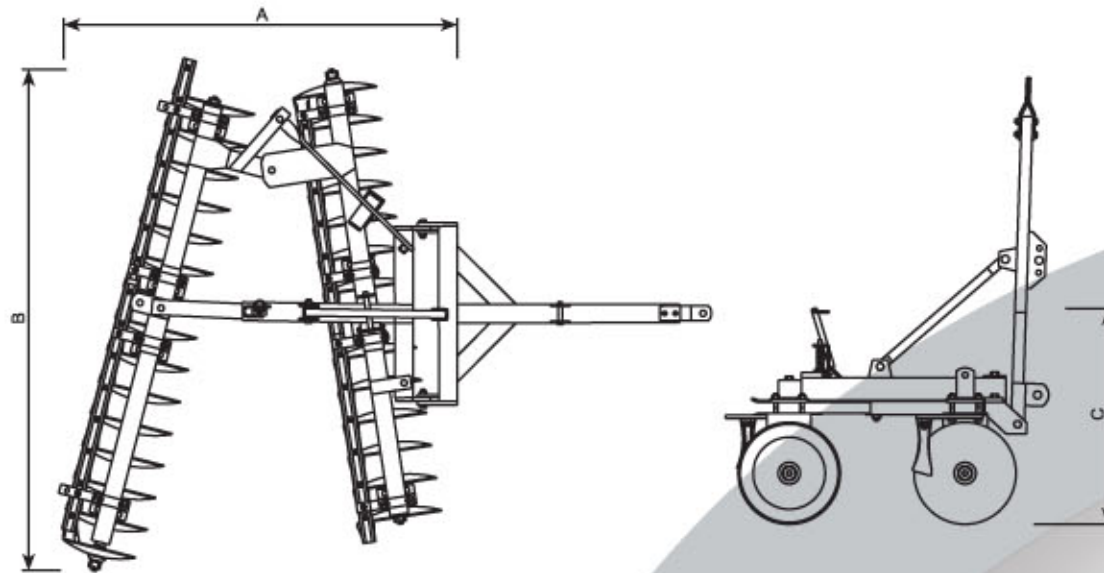
Heavy Type Offset Disc Harrow

Борон Дисковый Прицепной Типа "Heavy"



Offset Disc Harrows Heavy type, mounted to tractors by three point linkage system, are trailed & mounted type of disc harrows. The users desire can use it either as mounted or as trailed type. Disc harrows are made of steel square rods, high resistant bearings, heat treated discs linked to the main chassis. It is also possible to use in the vineyards (mounted) and in the plain soil fields (trailed.) Discs are boron steel with 45-50 HRC hardness. It is used for ; seed bed preparation and smashing the weeds.

Борон Дисковый Прицепной Типа "Heavy"- предназначен для рыхления и подготовки почвы под посев, для обработки уплотнённых почв разного механического состава с измельчением и заделкой растительных остатков в почву. Агрегируется с тракторами имеющих высокую мощность.



MODEL	Модель			AGOD 20	AGOD 22	AGOD 24	AGOD 26	AGOD 28	AGOD 30	AGOD 32	AGOD 34	AGOD 36	AGOD 38	AGOD 40
Number Of Disc	количество дисков	pcs	шт	20	22	24	26	28	30	32	34	36	38	40
Total Lenght (A)	длина	cm		146	146	146	146	146	146	146	151	151	151	151
Total Width (B)	ширина	cm		213	231	249	267	285	303	321	339	357	375	393
Total Height (C)	высота	cm		97	97	97	97	97	97	97	102	102	102	102
Working Width	ширина захвата	cm		180	195	210	225	240	255	270	285	300	315	330
Space Between Disc	расстояние между дисками	cm		18	18	18	18	18	18	18	18	18	18	18
Diameter Of Disc	диаметер диска	cm		46 x 3/25	46 x 3/25	46 x 3/25	46 x 3/25	46 x 3/25	46 x 3/25	46 x 3/25	46 x 3/25	46 x 3/25	46 x 3/25	46 x 3/25
		cmxmm		51 x 4	51 x 4	51 x 4	51 x 4	51 x 4	51 x 4	51 x 4	51 x 4	51 x 4	51 x 4	51 x 4
Required Power	мощность	hp	лс	45-50	55-60	55-60	55-65	60-70	65-75	70-80	75-85	80-90	85-95	90-110
Total Weight (46x3)	масса (46x3)	kg	кг	490	520	560	590	620	650	680	835	860	885	910
Total Weight (51x4)	масса (51x4)	kg	кг	534	569	612	647	682	715	750	910	940	970	1000