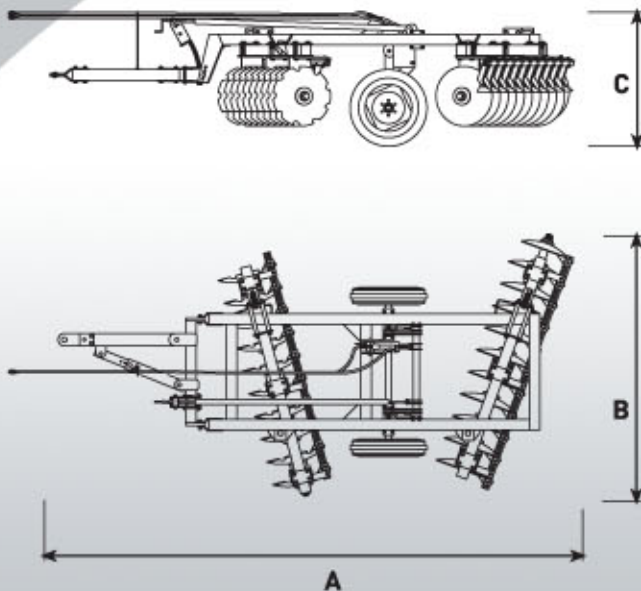


Goble Type Offset Disc Harrow

Прицепной Дисковый Борон типа "ГОБЛЕ"

Goble Disc Harrows- are used for stubble ploughing and chopping plant residues before cultivation. These implements are very effective on heavy soils in comparison to other disc harrows. It is easy to transport these machines from one field to another by the help of hydraulic lifted wheels placed on equipment. The usage life of harrow chassis and discs are rather long. Discs are made of Boron steel and have 45-50 HRC hardness. Disc diameters 460-510-560-610 mm are adjustable to get the maximum power from the tractor.

Прицепной Дисковый Борон типа "ГОБЛЕ"- предназначен для рыхления и подготовки почвы под посев, уничтожения сорняков и измельчения пожнивных остатков, для разделки пластов почвы. За счет гидравлических колес борон легок в эксплуатации.



MODEL	Модель	AGGD19	AGGD21	AGGD23	AGGD25	AGGD27	AGGD29	AGGD31	AGGD33	AGGD35	AGGD37	
Number Of Disc	Количество дисков	19	21	23	25	27	29	31	33	35	37	
Disc Dimension (mm)	Диаметр диска	560x4.5	560x4.5	560x4.5	560x4.5	560x4.5	560x4.5	560x4.5	560x4.5	560x4.5	560x4.5	
		610x5	610x5	610x5	610x5	610x5	610x5	610x5	610x5	610x5	610x5	
		660x6	660x6	660x6	660x6	660x6	660x6	660x6	660x6	660x6	660x6	
Disc Space (mm)	Расст. между дисками	220	220	220	220	220	220	220	220	220	220	
Number Bearing Bad	Количество подшипников	4	6	8	8	8	8	8	8	8	8	
Wideness A (mm)	Ширина (А)	4940	4940	4940	4940	4940	4940	4940	4940	4940	4940	
Wideness B (mm)	Ширина (В)	2240	2450	2660	2870	3080	3290	3500	3710	3920	4130	
Highness C (mm)	Высота (С)	1130	1130	1130	1130	1130	1130	1130	1130	1130	1130	
Main Frame(mm)	Габариты шасси	100x200x6	100x200x6	100x200x6	100x200x6	100x200x6	100x200x6	100x200x6	100x200x6	100x200x6	100x200x6	
Working Width (mm)	Рабочая Ширина	1850	2050	2250	2450	2650	2850	3050	3250	3450	3650	
Weight (kg)	Масса кг	560x4.5	560x4.5	1450	1550	1650	1700	1750	1750	1800	1850	1900
		610x5	610x5	1490	1595	1700	1755	1810	1810	1870	1924	1980
		660x6	660x6	1595	1710	1826	1892	1960	1960	2040	2106	2172